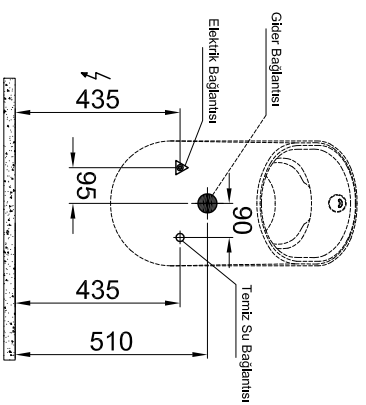
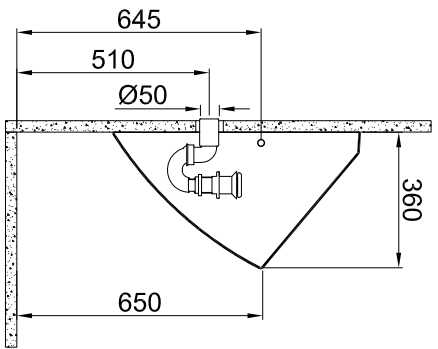
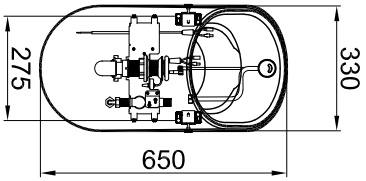


A4



SIRA ITEM	ADET QUANTITY	URUN ADI PART NAME	URUN KODU DRAWING NO	MALZEME MATERIAL
1	1	Urinal / Pisuvan	310200300045	

DRAWING BY ÇİZEN	G.GULTER	PRODUCT NAME URUN ADI	Urinal / Pisuvan
CONTROL BY KONTROL	EDUVENCIOGLU	DRAWING NO URUN KODU	310200300045
APPROVED BY ONAY	B.CIRACI	SERIES URUN SERI	URINAL
DATE TARİH	20.09.2023	REVISION REVIZYON	2023-00
SCALE ÖLÇEK	1/20	MATERIAL MALZEME	

Kale

* Kale Banyo ürünleri üzerindeki teknik değişiklikler hakkında saklı tutulur.
We reserve the right to make technical modifications and alter colours without prior notice.

